



INSTRUKCJA OBSŁUGI

PL

Wydanie: 2 z dnia 24.01.2022

Zastępuje wydanie: 1 z dnia 24.09.2020

SWB-60

v1.1

**System zasilania buforowego dla switchy PoE,
52VDC/7Ah/60W**



Cechy zasilacza:

- Napięcie zasilania ~200 - 240 V
- Wysoka sprawność (83%)
- Kontrola ładowania i konserwacji akumulatora
- Wbudowana przetwornica DC/DC obniżająca koszty systemu i stabilizująca napięcie wyjściowe bez względu na stan naładowania baterii
- Ochrona akumulatora przed nadmiernym rozładowaniem
- Prąd ładowania akumulatora: 0,5 A
- Obudowa metalowa- kolor biały RAL9003
- Demontowana uniwersalna blacha montażowa
- Przycisk START do uruchomienia zasilacza z akumulatora
- Sygnalizacja optyczna
- Zabezpieczenia:
 - przeciwzwarcowe SCP
 - przeciążeniowe OLP
 - nadnapięciowe OVP
 - przepięciowe
 - antysabotażowe: otwarcie obudowy
 - przed odwrotnym podłączeniem akumulatora
- Gwarancja – 2 lata od daty produkcji

SPIS TREŚCI:**1. Opis techniczny.**

- 1.1. Opis ogólny
- 1.2. Schemat blokowy
- 1.3. Opis elementów i złącz zasilacza
- 1.4. Parametry techniczne

2. Instalacja.

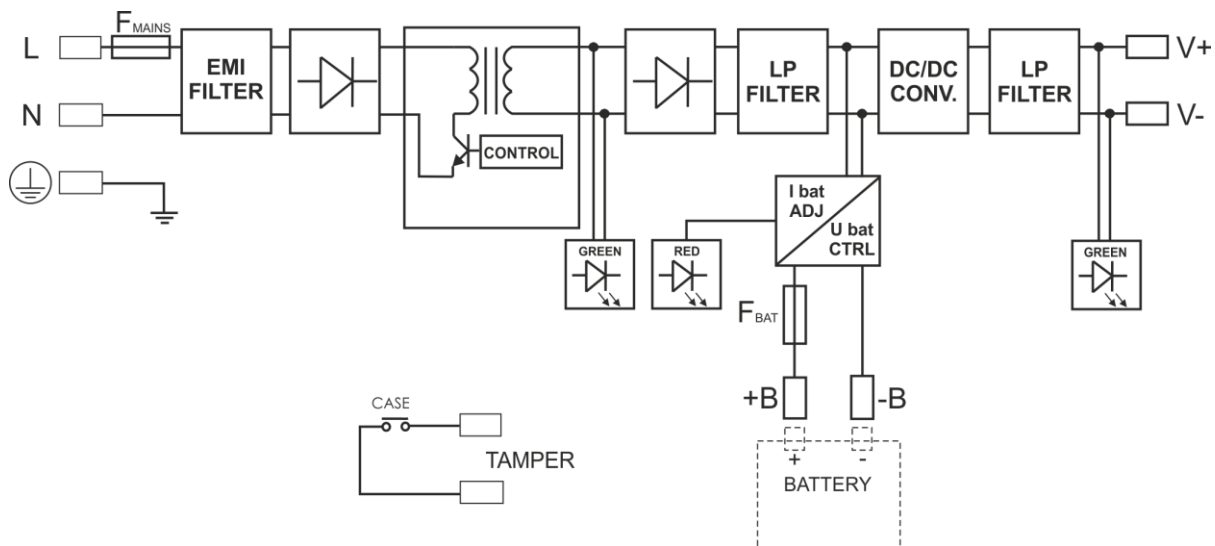
- 2.1. Wymagania
- 2.2. Procedura instalacji

3. Sygnalizacja pracy zasilacza.

- 3.1. Sygnalizacja optyczna

4. Konserwacja**1. Opis techniczny.****1.1. Opis ogólny.**

System zasilania buforowego dla switchy PoE, SWB-60 przeznaczony jest do bezprzerwowego zasilania switchy PoE napięciem 52 V DC. Został skonstruowany w oparciu o moduł zasilacza impulsowego z zabudowaną przetwornicą DC/DC o wysokiej sprawności energetycznej umieszczonego w obudowie metalowej (kolor RAL 9003). Zastosowanie przetwornicy DC/DC podnoszącej napięcie, pozwala na obniżenie kosztów eksploatacji systemu poprzez ograniczenie liczby akumulatorów do 1 szt. Obudowa posiada miejsce na akumulator 7Ah/12 V (SLA) i jest wyposażona w mikroprzełącznik sygnalizujący otwarcie drzwiczek (czołówki). Urządzenie zostało wyposażone w demontowaną uniwersalną blachę montażową, pozwalającą na przymocowanie switchy PoE o wymiarach maksymalnie 230x110x45 (WxHxD) [mm]. Mogą to być modele Pulsar: **S64, SG64, SFG64, SFG64F1, S108, SG108.**

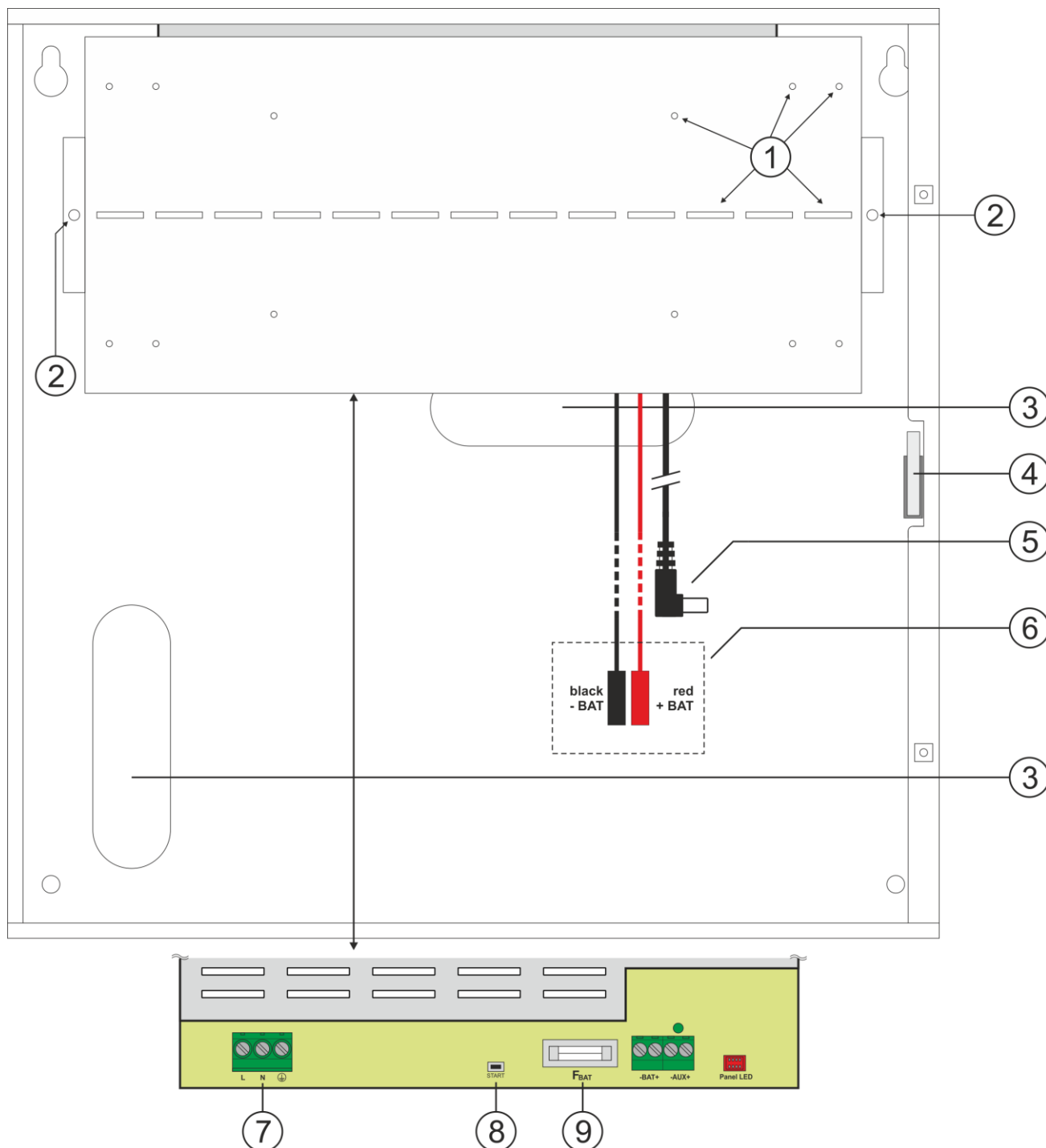
1.2. Schemat blokowy (rys.1).

Rys.1. Schemat blokowy zasilacza.

1.3. Opis elementów i złącz zasilacza.

Tabela 1. Widok zasilacza (patrz rys. 3).

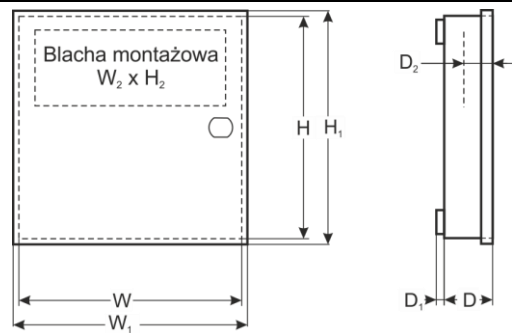
Element nr	Opis
[1]	Otwory montażowe
[2]	Śruby do blokady blachy montażowej
[3]	Przepust kablowy
[4]	TAMPER ; mikrowyłącznik ochrony antysabotażowej (NC)
[5]	Kabel do zasilania switcha zakończony wtykiem DC 2,1/5,5
[6]	BAT +, BAT - wyjście akumulatora + BAT czerwony, - BAT czarny
[7]	L-N złącze zasilania 230V AC, \perp - złącze do podłączenia przewodu ochronnego
[8]	Przycisk START (uruchomienie zasilacza z akumulatora)
[9]	Bezpiecznik akumulatora



Rys.3. Widok zasilacza.

1.4. Parametry techniczne:

- parametry elektryczne (tab. 3)
- parametry mechaniczne (tab. 4)
- bezpieczeństwo użytkowania (tab. 5)
- parametry eksploatacyjne (tab. 6)

**Tabela 2. Parametry techniczne.**

Zasilanie	~ 200 – 240 V; 0,7 A; 50/60 Hz
Prąd rozruchowy	40 A
Sprawność	83%
Zasilanie PoE	52 V DC; 60 W
Napięcie tętnienia	100 mV p-p max.
Napięcie ładowania akumulatora	11-13,8 V DC
Prąd ładowania akumulatora	0,5 A
Zabezpieczenie w obwodzie akumulatora SCP i odwrotna polaryzacja podłączenia	bezpiecznik topikowy F _{BAT} : F5A/250V
Zabezpieczenie akumulatorów przed nadmiernym rozładowaniem UVP	U < 9,5 V (± 5%) – odłączenie zacisku akumulatora
Zabezpieczenie przeciążeniowe OLP	105 – 150% mocy zasilacza, automatyczny powrót
Zabezpieczenie przepięciowe	warystory
Pobór prądu na potrzeby własne zasilacza (podczas pracy buforowej)	ok. 40 mA
Wyjście sygnalizacji optycznej LED	LED AC- obecność napięcia AC LED DC- obecność napięcia na wyjściu zasilacza LED CHARGE- ładowanie akumulatora
Złącza	Wejście zasilania: Φ0,63-2,50 (AWG 22-10) Wyjście zasilania PoE: wtyk DC 2,1/5,5 Wyjście BAT: Przewody akumulatorowe 6,3F – 45cm, nasuwki kątowe ML062 (otwór 5,2mm)
Wymiary	W=300, H=300, D+D ₁ =105+8 [+/- 2mm] W ₁ =305, H ₁ =305 [+/- 2mm] W ₂ =230, H ₂ =110, D ₂ =45 [+/- 2mm]
Obudowa	Blacha stalowa, DC01 0,7mm kolor RAL 9003
Zamykanie	Wkręt walcowy x 2 (z czoła, możliwość montażu zamka)
Uwagi	Obudowa posiada dystans od podłoża montażowego w celu prowadzenia okablowania.
Wyposażenie dodatkowe	Śruby montażowe (x4)
Waga netto / brutto	2,9 / 3,0 [kg]
Deklaracje	CE

Tabela 3. Bezpieczeństwo użytkowania.

Klasa ochronności EN 62368-1	I (pierwsza)
Stopień ochrony EN 60529	IP20
Wytrzymałość elektryczna izolacji: - pomiędzy obwodem wejściowym (sieciowym), a obwodami wyjściowymi zasilacza - pomiędzy obwodem wejściowym, a obwodem ochronnym - pomiędzy obwodem wyjściowym, a obwodem ochronnym	2500 V AC min. 1500 V AC min. 500 V AC min.
Rezystancja izolacji: - pomiędzy obwodem wejściowym a wyjściowym lub ochronnym	100 MΩ, 500 V DC

Tabela 4. Parametry eksploatacyjne.

Temperatura pracy	-10°C...+40°C
Temperatura składowania	-20°C...+60°C
Wilgotność względna	20%...90%, bez kondensacji
Wibracje w czasie pracy	niedopuszczalne
Udary w czasie pracy	niedopuszczalne
Nasłonecznienie bezpośrednie	niedopuszczalne
Wibracje i udary w czasie transportu	Wg PN-83/T-42106

2. Instalacja.

2.1 Wymagania.

Urządzenie przeznaczone jest do montażu przez wykwalifikowanego instalatora, posiadającego odpowiednie (wymagane i konieczne dla danego kraju) zezwolenia i uprawnienia do przyłączania (ingerencji) w instalacje 230 V, oraz instalacje niskonapięciowe. Urządzenie powinno być zamontowane w pomieszczeniach zamkniętych, o normalnej wilgotności powietrza (RH=90% maks. bez kondensacji) i temperaturze z zakresu -10°C do +40°C.

Ponieważ zasilacz zaprojektowany jest do pracy ciągłej nie posiada wyłącznika zasilania, dlatego należy zapewnić właściwą ochronę przeciążeniową w obwodzie zasilającym. Należy także poinformować użytkownika o sposobie odłączenia zasilacza od napięcia sieciowego (najczęściej poprzez wydzielenie i oznaczenie odpowiedniego bezpiecznika w skrzynce bezpiecznikowej). Instalacja elektryczna powinna być wykonana według obowiązujących norm i przepisów.

2.2 Procedura instalacji.



UWAGA!

Przed przystąpieniem do instalacji należy upewnić się, że napięcie w obwodzie zasilającym 230 V jest odłączone. Do wyłączenia zasilania należy zastosować zewnętrzny wyłącznik, w którym odległość pomiędzy zestykami wszystkich biegunów w stanie rozłączenia wynosi, co najmniej 3mm.

Wymagane jest zamontowanie w obwodach zasilających, poza zasilaczem, wyłącznika instalacyjnego o prądzie nominalnym 6 A.

1. Zamontować urządzenie w wybranym miejscu i doprowadzić przewody połączeniowe.
2. Zdemontować blachę montażową odkręcając wkręty mocujące, następnie zwolnić blachę z zacsepów (przesunąć ku górze i lekko pociągnąć).
3. Przewody zasilania (~230 V) podłączyć do zacisków L-N zasilacza. Przewód uziemiający podłączyć do zacisku oznaczonego symbolem uziemienia (⊕). Połączenie należy wykonać kablem trójżyłowym (z żółto-zielonym przewodem ochronnym (⊕)). Przewody zasilające należy doprowadzić do odpowiednich zacisków zasilacza poprzez przepust izolacyjny.



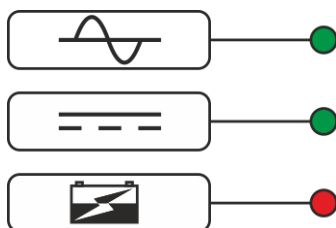
Szczególnie starannie należy wykonać obwód ochrony przeciwporażeniowej: żółto-zielony przewód ochronny kabla zasilającego musi być dołączony do oznaczonego zacisku uziemienia ochronnego w obudowie zasilacza. Praca zasilacza bez poprawnie wykonanego i sprawnego technicznie obwodu ochrony przeciwporażeniowej jest NIEDOPUSZCZALNA! Grozi uszkodzeniem urządzeń i porażeniem prądem elektrycznym.

4. Podłączyć akumulator zachowując odpowiednią polaryzację.
5. Dokonać wyboru prądu ładowania za pomocą zworki I_{BAT} (patrz Tab.1)
6. Przykręcić switch do blachy montażowej.
7. Podłączyć switch za pomocą przewodu zakończonego wtykiem DC 2,1/5,5.
8. Zamontować całość do wnętrza obudowy.
9. Załączyć zasilanie 230 V.
10. Po zainstalowaniu i sprawdzeniu poprawności działania zasilacza można zamknąć obudowę.

3. Sygnalizacja pracy zasilacza.

Zasilacz wyposażony jest w optyczną sygnalizację stanów pracy

3.1 Sygnalizacja optyczna.



Zielona LED AC:

- świeci - zasilacz zasilany napięciem 230 V
- nie świeci - brak napięcia 230 V, praca z akumulatora

Zielona LED DC:

- świeci - obecność napięcia na wyjściu zasilacza
- nie świeci - brak napięcia na wyjściu zasilacza

Czerwona LED CHARGE:

- nie świeci – brak ładowania akumulatora
- świeci - ładowanie akumulatora

Ponadto zasilacz wyposażony jest w diodę sygnalizującą obecność napięcia na wyjściu zasilacza, umieszczoną na PCB modułu zasilacza.

4. Konserwacja.

Wszelkie zabiegi konserwacyjne można wykonywać po odłączeniu zasilacza od sieci elektroenergetycznej. Zasilacz nie wymaga wykonywania żadnych specjalnych zabiegów konserwacyjnych jednak w przypadku znacznego zapylenia wskazane jest jedynie odkurzenie jego wnętrza sprężonym powietrzem. W przypadku wymiany bezpiecznika należy używać zamienników zgodnych z oryginalnymi.

OZNAKOWANIE WEEE

Zużytego sprzętu elektrycznego i elektronicznego nie wolno wyrzucać razem ze zwykłymi domowymi odpadami. Według dyrektywy WEEE obowiązującej w UE dla zużytego sprzętu elektrycznego i elektronicznego należy stosować oddzielne sposoby utylizacji.



W Polsce zgodnie z przepisami o zużytym sprzęcie elektrycznym i elektronicznym zabronione jest umieszczanie łącznie z innymi odpadami zużytego sprzętu oznakowanego symbolem przekreślonego kosza. Użytkownik, który zamierza się pozbyć tego produktu, jest obowiązany do oddania ww. do punktu zbierania zużytego sprzętu. Punkty zbierania prowadzone są m. in. przez sprzedawców hurtowych i detalicznych tego sprzętu oraz gminne jednostki organizacyjne prowadzące działalność w zakresie odbierania odpadów. Prawidłowa realizacja tych obowiązków ma znaczenie zwłaszcza w przypadku, gdy w zużytym sprzęcie znajdują się składniki niebezpieczne, które mają negatywny wpływ na środowisko i zdrowie ludzi.



UWAGA! Zasilacz współpracuje z akumulatorem ołowiowo-kwasowym (SLA). Po okresie eksploatacji nie należy go wyrzucać, lecz zutylizować w sposób zgodny z obowiązującymi przepisami.

[Ogólne warunki gwarancji](#)

Ogólne warunki gwarancji dostępne na stronie www.pulsar.pl
[ZOBACZ](#)

Pulsar sp. j.

Siedlec 150, 32-744 Łapczyca, Poland
Tel. (+48) 14-610-19-40, Fax. (+48) 14-610-19-50
e-mail: biuro@pulsar.pl, sales@pulsar.pl
http:// www.pulsar.pl, www.zasilacze.pl