

Sterownik rolet ISRP-1

Sterownik rolet ISRP-1 służy do przewodowego sterowania roletą. Sterowanie może być realizowane przez podwójny ścienny przycisk monostabilny, a także za pomocą innego zewnętrznego systemu sterowania np. systemu alarmowego lub systemu inteligentnego budynku. Sterownik współpracuje wyłącznie z typowymi silnikami rurowymi, wyposażonymi w wyłączniki krańcowe. Sterownik ISRP-1 jest przeznaczony do zamontowania w puszcze elektrycznej podtynkowej o głębokości co najmniej 60mm.

Opis urządzenia

Sterowanie lokalne

Jedną z możliwości sterowania roletą jest sterowanie lokalne podwójnym przyciskiem monostabilnym umieszczonym na ścianie. Aby załączyć roletę należy nacisnąć któryś z przycisków przez co najmniej 50ms (milisekund) i nie dłużej niż sekundę. Roleta będzie się otwierała lub zamykała zaprogramowany czas, który jest domyślnie ustawiony na 30 sekund. Aby przerwać przesuwanie rolety należy nacisnąć krótko jeden z przycisków. Jeśli naciśniemy jeden z przycisków dłużej niż sekundę, to roleta będzie się przesuwała tylko do czasu zwolnienia przycisku. Umożliwia to częściowe przesunięcie rolety, lub sterowanie kątem nachylenia lamelek.

Sterowanie zdalne

Drugą z możliwości sterowania roletą jest sterowanie zdalne – po połączeniu sterownika ISRP-1 do zewnętrznego systemu np. centrali alarmowej lub systemu inteligentnego budynku.

Wejścia CENTRALA-Góra i CENTRALA-Dół należy podłączyć do odpowiednich wyjść systemu alarmowego lub systemu inteligentnego budynku, wejścia CENTRALA-12V i CENTRALA-GND do zasilania 12V DC.

Wejścia CENTRALA-Góra i CENTRALA-Dół aktywują się, gdy zostaną zwarte do wejścia CENTRALA-GND. Można to zrobić za pomocą przełącznika. Można je także podłączyć do wyjść typu OC (otwarty kolektor tranzystora) lub OD (otwarty dren tranzystora MOSFET). Aby załączyć roletę należy aktywować wejście na co najmniej 50ms.

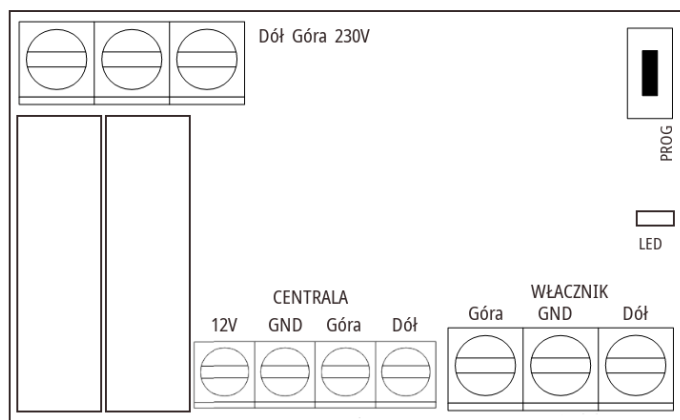
Sterowanie przez centralę JA-100 JABLOTRON

Do jednego modułu wyjść JB-118N centrali alarmowej JA-100 można podłączyć maksymalnie 5 sterowników rolet ISRP-1 (ze względu na jego wydajność prądową; aby podłączyć więcej sterowników do JB-118N, należy je zasilic bezpośrednio z magistrali BUS centrali). Sterujące wyjście PG należy skonfigurować jako Impuls / 1s.

Silnik rolety

Sterowanie silnikiem rolety jest zrealizowane za pomocą dwóch przełączników sterownika ISRP-1, które podają napięcie 230VAC do silnika rolety zgodnie z załączonym schematem. Sterownik wyposażony jest w zaciski do podłączenia przewodu L, przewody neutralny N i ochronny PE do silnika rolety przyłącza się poza sterownikiem, bezpośrednio do silnika.

Opis zacisków



Wejścia i wyjścia ISRP-1:

CENTRALA – zaciski zdalnego sterowania np. modułu wyjściowego centrali alarmowej:

12V zasilanie sterownika +12V DC (napięcie stałe)
 GND masa zasilania
 Góra sterowanie roletą do góry
 Dół sterowanie roletą do dołu

WŁACZNIK – zaciski lokalnego sterowania do roletowego przycisku ściennego monostabilnego (bezpotencjałowe):

Góra przycisk sterowania roletą do góry
 Dół przycisk sterowania roletą w dół
 GND przewód wspólny przycisków

ROLETA: zasilanie silnika rolety (zaciski wysokoprądowe):

230V przewód L (fazy) 230VAC
 Góra przewód L do silnika rolety do sterowania do góry
 Dół przewód L do silnika rolety do sterowania w dół

Przewody neutralny N do silnika rolety przyłącza się poza sterownikiem bezpośrednio do silnika
Również przewód ochronny PE przyłącza się poza sterownikiem bezpośrednio do silnika

Opis instalacji

Podłączenie włącznika ściennego roletowego

Podwójny włącznik monostabilny należy podłączyć zgodnie ze schematem, odpowiednio przycisk DO GÓRY do wejścia WŁĄCZNIK-GÓRA, przycisk W DÓŁ do wejścia WŁĄCZNIK-DÓŁ, zacisk wspólny włączników do WŁĄCZNIK-GND.

Podłączenie silnika rolety

1. podłączyć przewód zasilania L 230VAC do zacisku sterownika ROLETA – 230V,
2. podłączyć przewód silnika rolety GÓRA do zacisku sterownika ROLETA – GÓRA,
3. podłączyć przewód silnika rolety DÓŁ do zacisku sterownika ROLETA – DÓŁ,
4. podłączyć przewód N linii zasilającej do przewodu wspólnego silnika N,
5. podłączyć przewód PE linii zasilającej do przewodu PE/obudowy silnika.

Połączenia należy wykonać przewodem YDY lub LgY o przekroju min. 1,5mm².

Poszczególne rolety mogą być zasilane z różnych faz.

POŁĄCZENIA NALEŻY WYKONYWAĆ PRZY WYŁĄCZONYM ZASILANIU SIĘCIOWYM 230VAC!

Podłączenie zasilania sterownika

Sterownik do pracy wymaga zasilania 12VDC.

1. do zacisku sterownika CENTRALA 12V podłączyć napięcie +12VDC,
2. do zacisku sterownika CENTRALA GND podłączyć napięcie -12VDC (GND),

Można wykorzystać zasilanie z centrali alarmowej (np. z JA-118N) lub z systemu inteligentnego budynku.

Programowanie czasu działania silnika rolety

Domyślnym czasem załączenia przekaźnika sterownika rolet jest 30 sekund.

Programowanie

1. ustawić roletę w dolnym położeniu,
2. nacisnąć przycisk PROG i przytrzymać co najmniej 1,5 sekundy, aż czerwona dioda LED zacznie szybko pulsować, po czym zwolnić przycisk PROG,
3. włączyć roletę przyciskiem ściennym w kierunku GÓRA, aby roleta zaczęła się przesuwac do góry,
4. gdy roleta dojdzie do górnego położenia, odczekać jeszcze 5 sekund i nacisnąć krótko przycisk PROG. Czerwona dioda LED wraca do normalnego powolnego mrugania.

Specyfikacja techniczna

Zasilanie sterownika	12V DC (napięcie stałe)
Pobór prądu	normalnie: 3mA gdy działa przekaźnik: 20mA
Przekrój przewodów	max. 2,5mm ²
Obciążalność przekaźników sterownika	5A/250V AC lub 5A/30V DC
Wymiary modułu	37x38x19 mm
Czas załączenia przekaźników	30s ustawienie fabryczne (można ustawić dowolny czas)

Producent:

ISYSTEMY.PL Microtec
ul. Rzymska 21B
32-031 Mogilany
biuro@isystemy.pl



Niniejszym producent deklaruje że urządzenie jest zgodne z zasadniczymi wymaganiami i innymi właściwymi postanowieniami Dyrektywy 1999/5/EC. Deklaracja zgodności jest dostępna pod adresem <https://www.isystemy.pl>



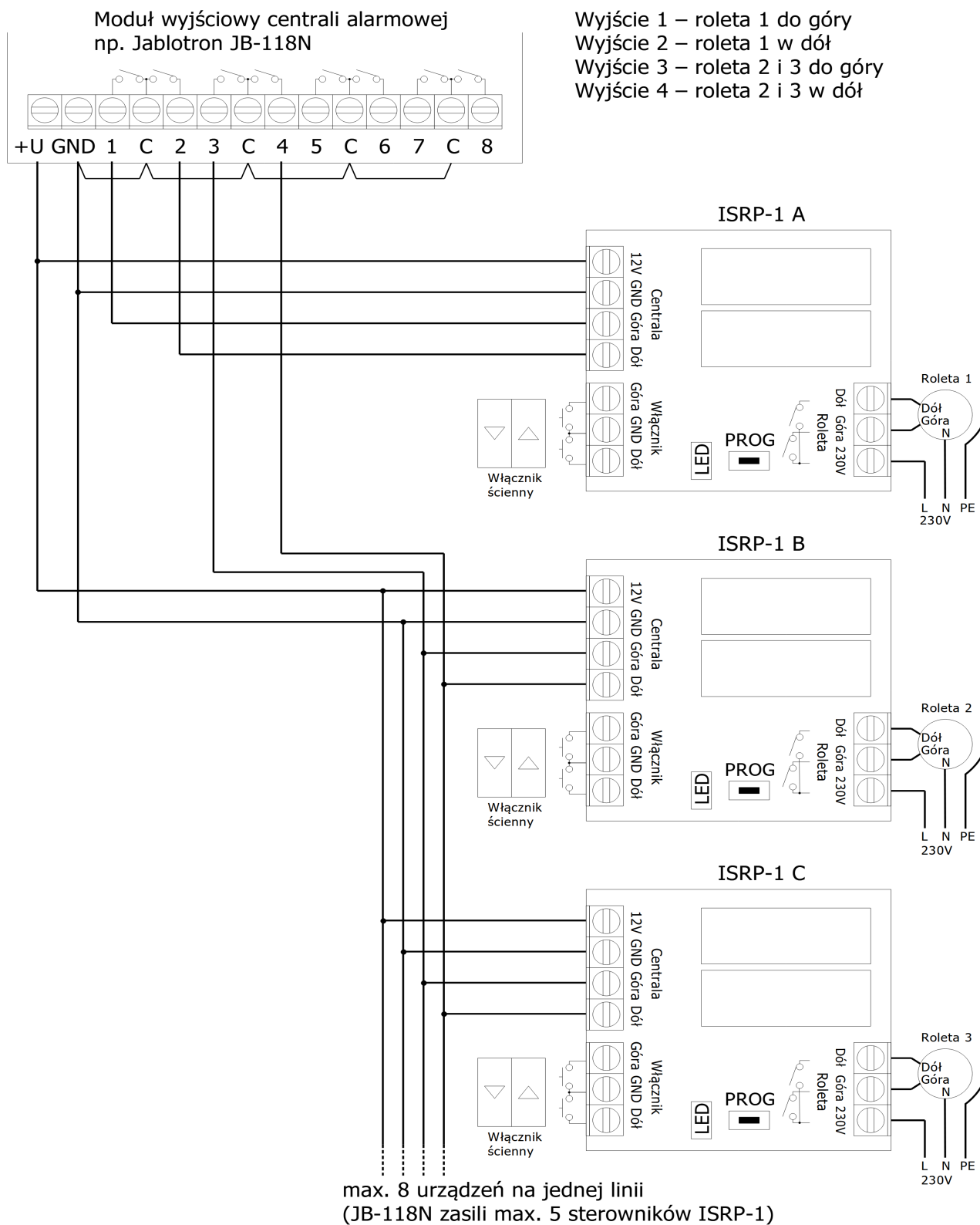
(PL) Symbol ten umieszczony na produkcie lub opakowaniu oznacza, że tego produktu nie należy wyrzucać razem z innymi odpadami gdyż może to spowodować negatywne skutki dla środowiska i zdrowia ludzi.

Użytkownik jest odpowiedzialny za dostarczenie zużytego sprzętu do wyznaczonego punktu gromadzenia zużytych urządzeń elektrycznych i elektronicznych. Szczegółowe informacje na temat recyklingu można uzyskać u odpowiednich władz lokalnych, w przedsiębiorstwie zajmującym się usuwaniem odpadów lub w miejscu zakupu produktu. Gromadzenie osobno i recykling tego typu odpadów przyczynia się do ochrony zasobów naturalnych i jest bezpieczny dla zdrowia i środowiska naturalnego.

(EN) This symbol on a product or packaging means that this product should not be disposed of with other wastes because this may have negative consequences for the environment and human health. The user is responsible for delivering the used equipment to a designated collection point for used electrical devices i electronic. Detailed information on recycling can be obtain from the relevant local authorities, in the enterprise waste disposal companies or where you purchased the product. Separate collection and recycling of this type of waste contributes to protect natural resources and is safe for health and the natural environment.

Przykładowy schemat połączeń

(system JA-100 JABLOTRON).



Przykład sterowania trzema roletami z modułu wyjściowego Jablotron.
Rolety 2 i 3 są sterowane wspólnie.