

COMMAX

SmartHome & Security

INSTRUKCJA MONTAŻU / OBSŁUGI

KAMERA
DRC-40DK
DRC-41DK

CE



Importer:

GDE

Komfort & Bezpieczeństwo

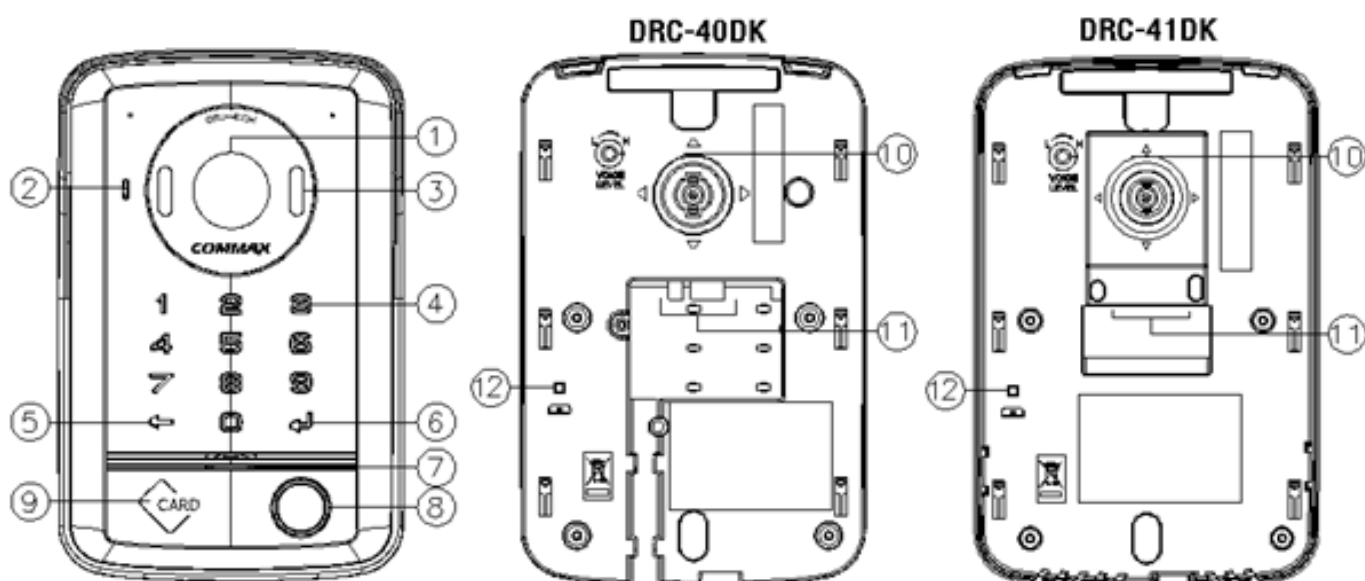
Włosań, ul. Świątnicka 88
32-031 Mogilany

tel. +48 12 256 50 25
+48 12 256 50 35
GSM: +48 697 777 519
biuro@gde.pl
www.gde.pl

Cechy charakterystyczne

- Kamera jednoabonentowa z wbudowanym szyfratorem
- Dwa wyjścia przekaźnikowe – sterowanie np. furtką i bramą, regulacja czasu otwarcia
- Wbudowany czytnik kart/breloków Mifare 13,56MHz
- Klawiatura 10-znakowa, sensoryczne podświetlane przyciski – otwarcie wejść kodem (kody 4-12 znaków)
- Montaż natynkowy (DRC-40DK) lub podtynkowy (DRC-41DK)
- Regulacja optyki +/- 12 stopni w pionie/poziomie
- Podświetlenie w nocy

Wygląd zewnętrzny



- | | |
|-------------------------------------|--|
| 1. Obiektyw kamery | 9. Czytnik kart breloków Mifare |
| 2. Mikrofon | 10. Regulacja optyki |
| 3. Diody LED – podświetlenie w nocy | 11. Gniazda połączeniowe monitora i zasilania oraz przewody sterujące otwarciem wejść (niespolaryzowane) |
| 4. Klawiatura numeryczna | 12. Tamper antysabotażowy |
| 5. Przycisk „Anuluj” | |
| 6. Przycisk „Enter” | |
| 7. Głośnik | |
| 8. Przycisk wywołania | |

Ważne informacje

- Urządzenie wymaga zasilania 12VDC, min. 150mA (zalecany zasilacz transformatorowy RF-A lub RF-1AD, zasilanie urządzenia innymi zasilaczami może powodować niepoprawną pracę urządzenia).
- W przypadku zaniku napięcia z zasilacza urządzenie może awaryjnie wykorzystywać zasilanie z monitora co w większości przypadków może powodować niepoprawną pracę systemu (dodatkowe obciążenie toru zasilania monitora)

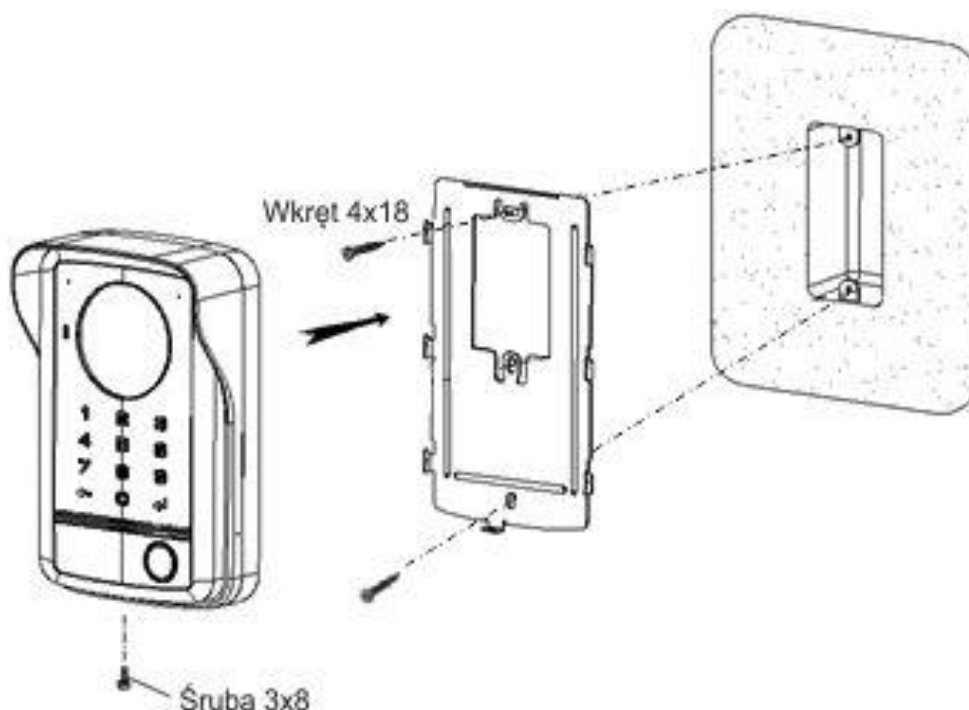
- Urządzenie wyposażone jest w funkcję antysabotażową – po zdjęciu go z uchwytu montażowego głośnik generuje dźwięk alarmu (ustawienie fabryczne – możliwa zmiana w trybie programowania) oraz zostaje wywołany monitor podłączony do urządzenia (wywołanie ciągłe) – nie jest możliwa poprawna praca urządzenia z aktywną funkcją antysabotażową (w przypadku testów sprzętu należy np. skorzystać z uchwytu montażowego aby dezaktywować tamper antysabotażowy). Dźwięk alarmu ustąpi po 10 sekundach po wciśnięciu tampera antysabotażowego (umieszczeniu urządzenia na uchwycie).

Instalacja

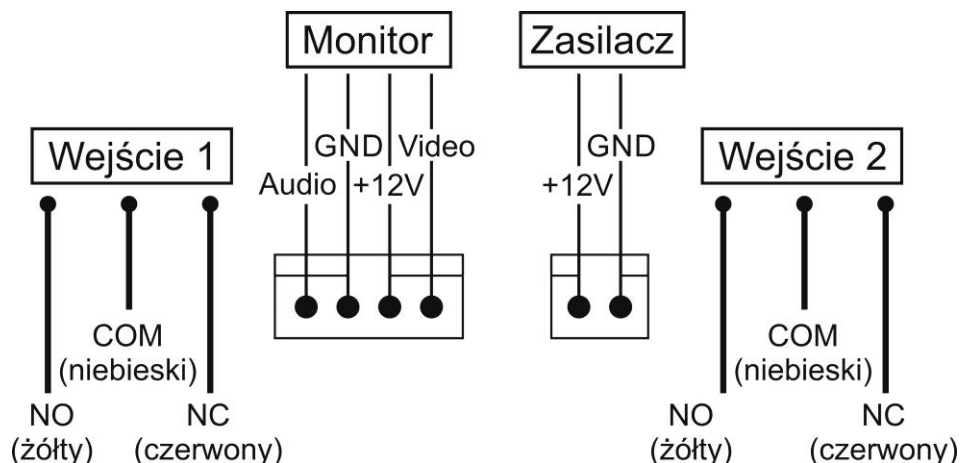
1. DRC-40DK: Przygotuj otwory montażowe w miejscu montażu stacji.
DRC-41DK: Umieść puszkę montażową w miejscu instalacji kamery (w przypadku podłoża betonowego zaleca się osadzenie puszki za pomocą pianki montażowej).
2. Przyklej uszczelkę piankową do uchwytu montażowego od strony kontaktu z podłożem.
3. Przykręć uchwyt montażowy do podłoża (DRC-40DK) / puszki (DRC-41DK).
4. Podłącz przewody stacji bramowej do stacji domowej, zasilacza oraz obwodu elektrozaczepu i bramy.
5. Umieść stację bramową na uchwycie.
6. Przetestuj działanie sprzętu, zabezpiecz stację bramową śrubą.

Uwaga!

Urządzenie posiada otwory techniczne służące do prawidłowej wentylacji sprzętu. W żadnym wypadku nie należy zabezpieczać go np. silikonem.



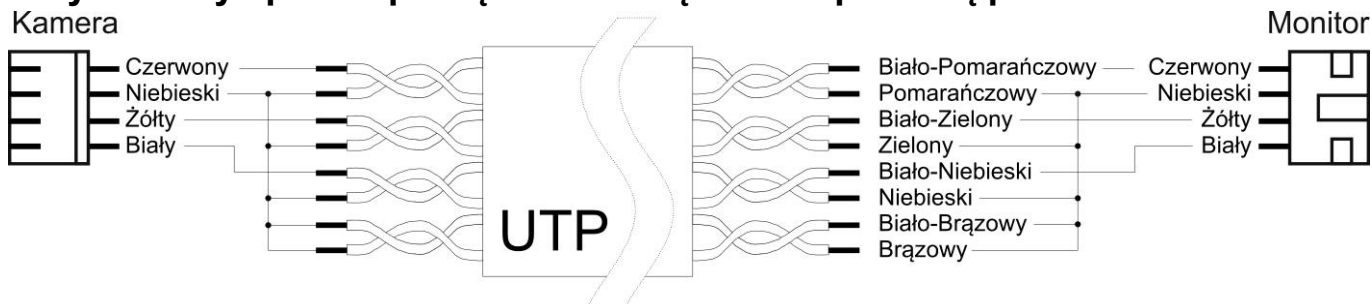
Gniazda i przewody połączeniowe



Uwaga!!!

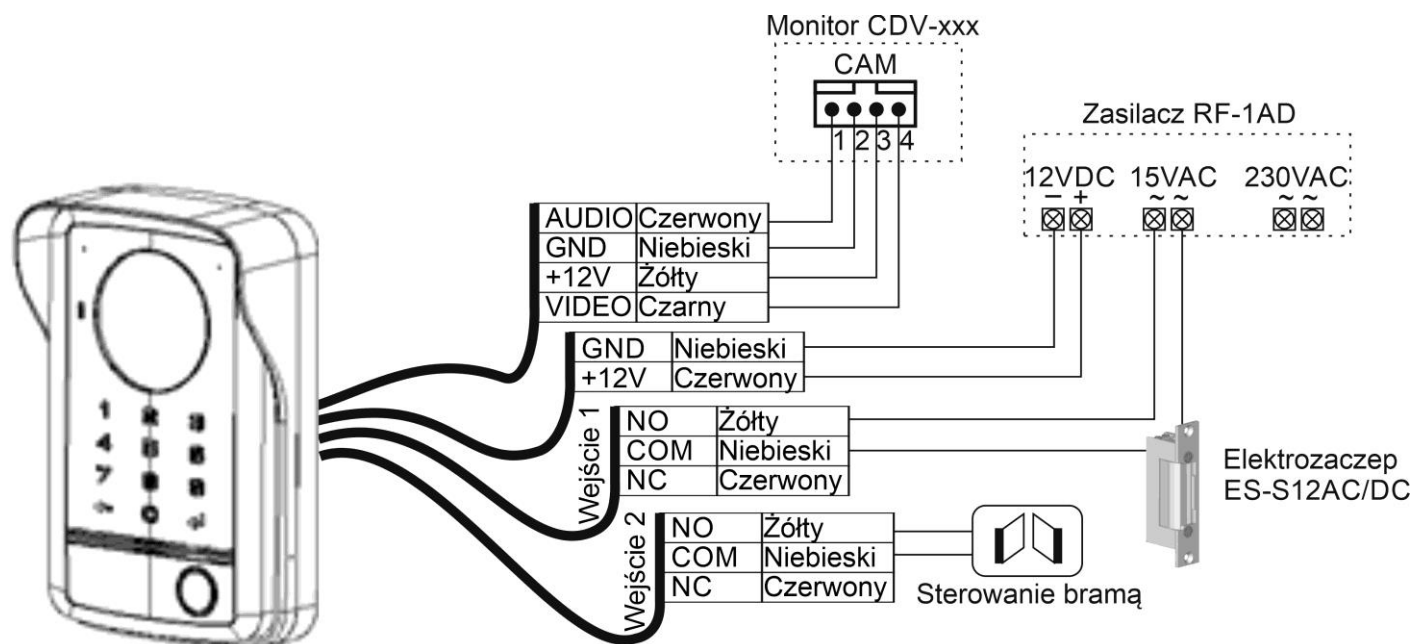
- Elektrozaczepek oraz zasilacz nie należą do zestawu.
- Sterowanie bramą (przewód żółty/niebieski/czerwony) jest możliwe z poziomu szyfratora lub za pomocą dedykowanego monitora (np. CDV-70MF)
- Jeżeli w systemie podłączony jest monitor z funkcją otwarcia jednego wejścia (z jednym przyciskiem otwarcia) mogą domyślnie załączać jedno z wyjść sterujących. W zależności od modelu monitora może to być wyjście 1 lub wyjście 2 – należy sprawdzić które z wyjść sterujących jest aktywowane przez monitor w warunkach warsztatowych i podłączyć np. obwód elektrozamka do aktywowanego wyjścia (patrz schemat 2). W sytuacji, gdzie brama nie będzie sterowana z poziomu szyfratora zaleca się zrównoleglenie wyjść sterujących (styków NO oraz COM obu wyjść).
- Monitor z funkcją otwarcia jednego wejścia może w szczególnych przypadkach jednocześnie załączać oba wyjścia sterujące w kamerze. Może to spowodować jednoczesne otwarcie np. furtki i bramy (o ile obwód automatyki bramowej podłączony jest do wyjścia sterującego kamery). Aby uniknąć takiej sytuacji należy zastosować dodatkowy przekaźnik separujący odcinający sterowanie automatyką bramową podczas komunikacji z monitorem (patrz schemat 2 – przekaźnik RL-1).

Przykładowy sposób podłączenia urządzeń za pomocą przewodu UTP:

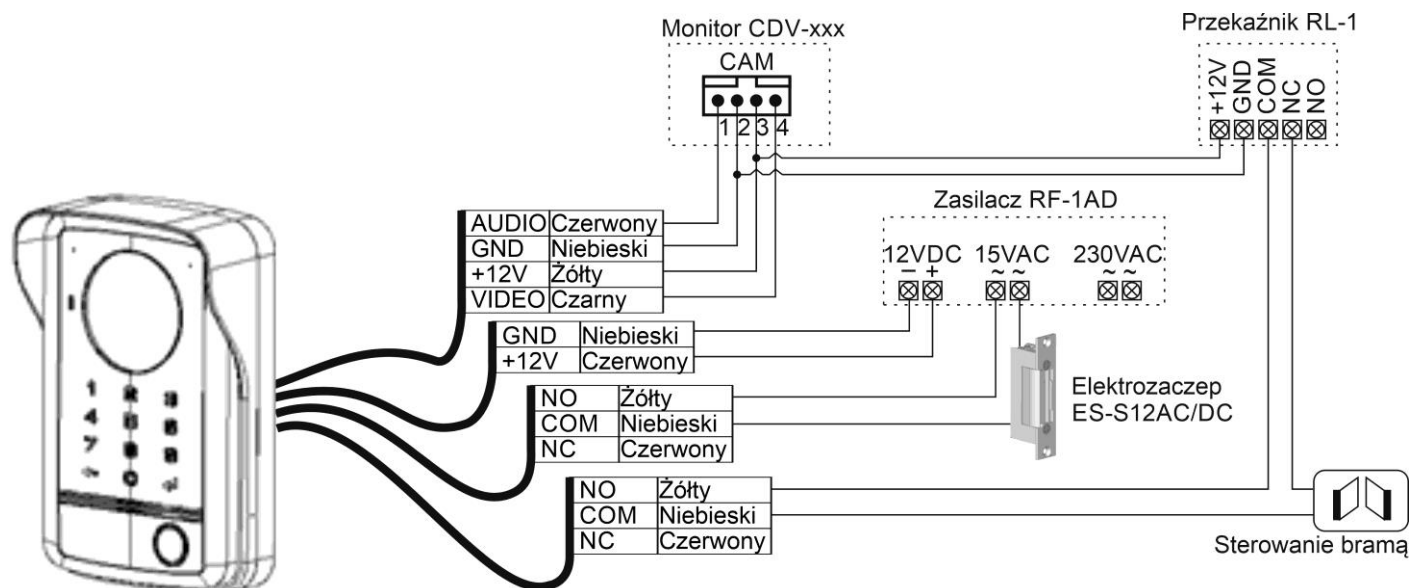


Przykładowe schematy połączenia

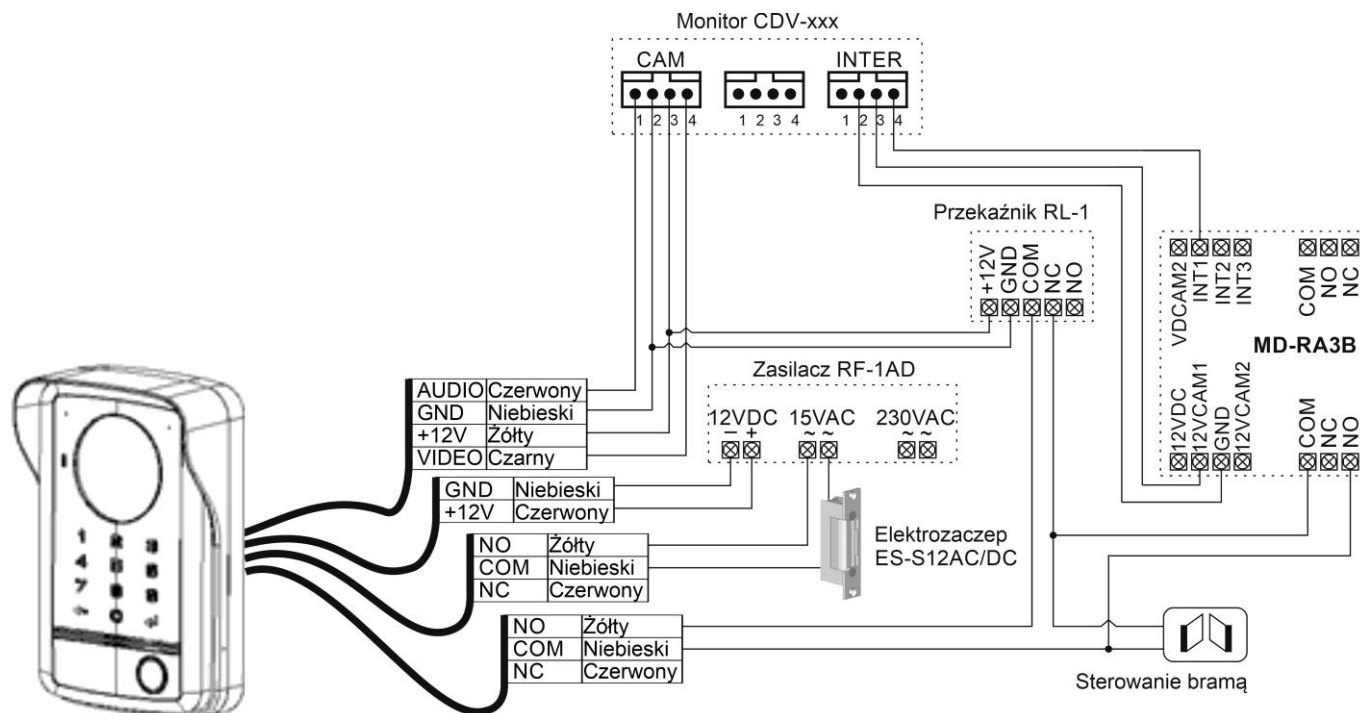
Schemat 1 – połączenie z monitorami dedykowanymi do sterowania dwoma wyjściami w kamerze (np. CDV-70MF, CMV-70MX)



Schemat 2 – połączenie z monitorami dedykowanymi do sterowania jednym wyjściem w kamerze (np. CDV-43K2, CDV-70H) – instalacja dodatkowego przekaźnika separującego RL-1



Schemat 3 – połączenie z monitorami dedykowanymi do sterowania jednym wyjściem w kamerze (np. CDV-43K2, CDV-70H) – instalacja dodatkowego przekaźnika separującego RL-1 oraz instalacja modułu sterującego bramą z poziomego monitora.



Programowanie urządzenia

Uwagi:

- Szyfrator posiada klawiaturę 10-numerową, przycisk anulowania „←” oraz przycisk potwierdzenia Enter „↵”.
- Szyfrator należy zasilić napięciem 12V DC z zewnętrznego zasilacza. (napięcie z monitora dla elektroniki kamery podawane jest tylko podczas wywołania monitora / wywołania podglądu na monitorze i może nie być wystarczające do obsługi urządzenia).
- Możliwe jest ustawienie jednego kodu wejścia o długości 4-12 cyfr. Niedozwolone kody: 1234 (kod fabryczny), 4321, 0000).
- Możliwe jest sterowanie dwoma wyjściami przekaźnikowymi w kamerze (jednym kodem)
- Fabryczny kod „1234” należy zmienić na inne przed dalszym programowaniem urządzenia (zmiana kodu – patrz punkt 1). Kod fabryczny nie działa w pozostałych trybach programowania urządzenia.
- Podczas programowania urządzenie czeka ok. 20s na kolejny krok po czym opuszcza tryb programowania potwierdzając wyjście 4-krotnym sygnałem dźwiękowym

1. Zmiana kodu otwarcia

Aby zmienić kod otwarcia wejścia należy skorzystać z poniższej procedury podając aktualny kod (punkt 1.1).

W przypadku zagubienia kodu należy skorzystać z procedury resetowania kodu (punkt 1.2.)

1.1. Zmiana kodu



- Wprowadź numer programu „0” i zatwierdź przyciskiem Enter „↵”.
- Wprowadź aktualny kod (fabryczny: 1234) i zatwierdź przyciskiem Enter „↵”.
- Urządzenie potwierdzi wejście w tryb programowania podwójnym dźwiękiem, klawiatura zacznie pulsować (wprowadzenie błędnego kodu spowoduje wygenerowanie 4-krotnego dźwięku błędu i wyjście z trybu programowania).
- Wprowadź nowy kod (4-12 znaków)
- Zatwierdź przyciskiem Enter „↵”. Klawiatura przestanie pulsować i procedura zostanie zakończona.

1.2. Resetowania kodu otwarcia

- Wywołaj monitor z poziomu kamery DRC-40DK/41DK lub uaktywnij podgląd na monitorze i nawiąż komunikację audio z kamerą.
- W przeciągu 20 sekund wciśnij 7-krotnie przycisk otwarcia na monitorze (uaktywnij 7-krotnie przekaźnik otwarcia w kamerze) – kamera potwierdzi przejście w tryb resetu kodu podwójnym dźwiękiem i podświetlenie klawiatury zacznie pulsować.
- W przeciągu 60 sekund wciśnij i przytrzymaj przez 3 sekundy przycisk potwierdzenia Enter „↵”. Usłyszysz potrójny dźwięk potwierdzenia i oświetlenie przycisku zgaśnie – kod został zresetowany do ustawień fabrycznych (kod fabryczny: 1234).

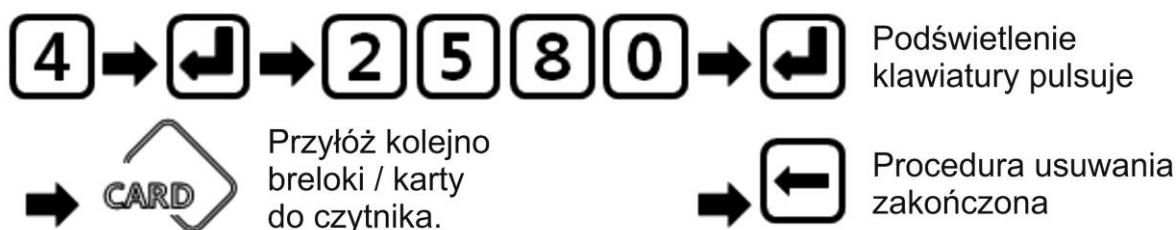
2. Rejestracja kart / breloków w pamięci urządzenia

Czytnik urządzenia pracuje w standardzie Mifare 13,56MHz. Karty/breloki innych standardów nie będą obsługiwane przez urządzenie. Pamięć urządzenia pozwala na zapisanie max. 1024 kart/breloków.



- Wprowadź numer programu „3” i zatwierdź przyciskiem Enter „↵”.
- Wprowadź aktualny kod i zatwierdź przyciskiem Enter „↵”.
- Urządzenie potwierdzi wejście w tryb programowania podwójnym dźwiękiem, klawiatura zacznie pulsować (wprowadzenie błędnego kodu spowoduje wygenerowanie 4-krotnego dźwięku błędu i wyjście z trybu programowania).
- Przyłóż do czytnika kartę / brelok. Urządzenie potwierdzi dopisanie karty / breloka do pamięci podwójnym dźwiękiem. Jeżeli karta / brelok już została wpisana do pamięci urządzenie wygeneruje 4-krotny dźwięk.
- Aby opuścić tryb programowania użyj przycisku „←” lub poczekaj 20 sek.

3. Usunięcie wybranych kart / breloków z pamięci urządzenia



- Wprowadź numer programu „4” i zatwierdź przyciskiem Enter „↵”.
- Wprowadź aktualny kod i zatwierdź przyciskiem Enter „↵”.
- Urządzenie potwierdzi wejście w tryb programowania podwójnym dźwiękiem, klawiatura zacznie pulsować (wprowadzenie błędnego kodu spowoduje wygenerowanie 4-krotnego dźwięku błędu i wyjście z trybu programowania).
- Przyłóż do czytnika kartę / brelok który chcesz usunąć. Urządzenie potwierdzi usunięcie karty / breloka z pamięci podwójnym dźwiękiem. Jeżeli karta / brelok już została usunięta z pamięci urządzenie wygeneruje 4-krotny dźwięk.
- Aby opuścić tryb programowania użyj przycisku „←” lub poczekaj 20 sek.

4. Usunięcie wszystkich kart / breloków z pamięci urządzenia



- Wprowadź numer programu „5” i zatwierdź przyciskiem Enter „↵”.
- Wprowadź aktualny kod i zatwierdź przyciskiem Enter „↵”.
- Urządzenie potwierdzi wejście w tryb programowania podwójnym dźwiękiem, klawiatura zacznie pulsować (wprowadzenie błędnego kodu spowoduje wygenerowanie 4-krotnego dźwięku błędu i wyjście z trybu programowania).
- Wciśnij i przytrzymaj przez 2 sekundy przycisk Enter „↵”.
- Urządzenie wykasuje wszystkie karty generując przy tym pulsujący dźwięk. Po zakończeniu procedury urządzenie przejdzie w tryb czuwania.

5. Regulacja poziomu głośności głośnika

Jeżeli poziom dźwięku wydobywającego się z głośnika kamery jest nieodpowiedni przy ustawieniach fabrycznych należy użyć poniższej procedury aby ustawić jeden z trzech poziomów dźwięku.



- Wprowadź numer programu „6” i zatwierdź przyciskiem Enter „↵”.
- Wprowadź aktualny kod i zatwierdź przyciskiem Enter „↵”.
- Urządzenie potwierdzi wejście w tryb programowania podwójnym dźwiękiem, klawiatura zacznie pulsować (wprowadzenie błędnego kodu spowoduje wygenerowanie 4-krotnego dźwięku błędu i wyjście z trybu programowania).
- Wciśnij przycisk 1, 2 lub 3 (poziom głośności) i zatwierdź przyciskiem Enter „↵”.
- Klawiatura przestanie pulsować i procedura zostanie zakończona. Urządzenie wygeneruje ilość dźwięków zgodnych z ustawionym poziomem.

6. Regulacja głośności dźwięków systemowych

Opcja służy do ustawienia jednego z dwóch poziomów głośności dźwięków systemowych – podczas naciskania przycisków klawiatury i dźwięków potwierdzenia.



- Wprowadź numer programu „7” i zatwierdź przyciskiem Enter „↵”.
- Wprowadź aktualny kod i zatwierdź przyciskiem Enter „↵”.
- Urządzenie potwierdzi wejście w tryb programowania podwójnym dźwiękiem, klawiatura zacznie pulsować (wprowadzenie błędnego kodu spowoduje wygenerowanie 4-krotnego dźwięku błędu i wyjście z trybu programowania).
- Wciśnij przycisk 1 lub 2 (poziom głośności) i zatwierdź przyciskiem Enter „↵”.
- Klawiatura przestanie pulsować i procedura zostanie zakończona. Urządzenie wygeneruje ilość dźwięków zgodnych z ustawionym poziomem.

7. Włączenie / Wyłączenie alarmu antysabotażowego

- Opcja służy do włączenia lub wyłączenia alarmu generowanego przy próbie demontażu urządzenia z uchwytu. Przy aktywnej funkcji dźwięk alarmu ustąpi po 10 sekundach po wciśnięciu tampera antysabotażowego (umieszczeniu urządzenia na uchwycie).

Niezależnie od ustawionego parametru podczas demontażu nastąpi wywołanie monitora – działanie takie jak przy wciśnięciu przycisku wywołania.



- Wprowadź numer programu „8” i zatwierdź przyciskiem Enter „↵”.
- Wprowadź aktualny kod i zatwierdź przyciskiem Enter „↵”.
- Urządzenie potwierdzi wejście w tryb programowania podwójnym dźwiękiem, klawiatura zacznie pulsować (wprowadzenie błędnego kodu spowoduje wygenerowanie 4-krotnego dźwięku błędu i wyjście z trybu programowania).
- Wciśnij przycisk 0 (wyłączenie alarmu) lub 1 (aktywacja funkcji alarmu) i zatwierdź przyciskiem Enter „↵”.
- Klawiatura przestanie pulsować i procedura zostanie zakończona.

8. Podświetlenie klawiatury numerycznej

Opcja służy do ustawienia ciągłego podświetlenia klawiatury numerycznej. Przy wyłączonej funkcji klawiatura zostanie podświetlona przy pierwszym naciśnięciu klawisza i wygaśnie po zakończeniu danej operacji (np. po otwarciu wejścia kodem).



- Wprowadź numer programu „9” i zatwierdź przyciskiem Enter „↵”.
- Wprowadź aktualny kod i zatwierdź przyciskiem Enter „↵”.
- Urządzenie potwierdzi wejście w tryb programowania podwójnym dźwiękiem, klawiatura zacznie pulsować (wprowadzenie błędnego kodu spowoduje wygenerowanie 4-krotnego dźwięku błędu i wyjście z trybu programowania).
- Wciśnij przycisk 0 (klawiatura podświetlona tylko podczas użycia) lub 1 (podświetlenie ciągłe) i zatwierdź przyciskiem Enter „↵”.
- Klawiatura przestanie pulsować i procedura zostanie zakończona.

9. Ustawienie czasu otwarcia

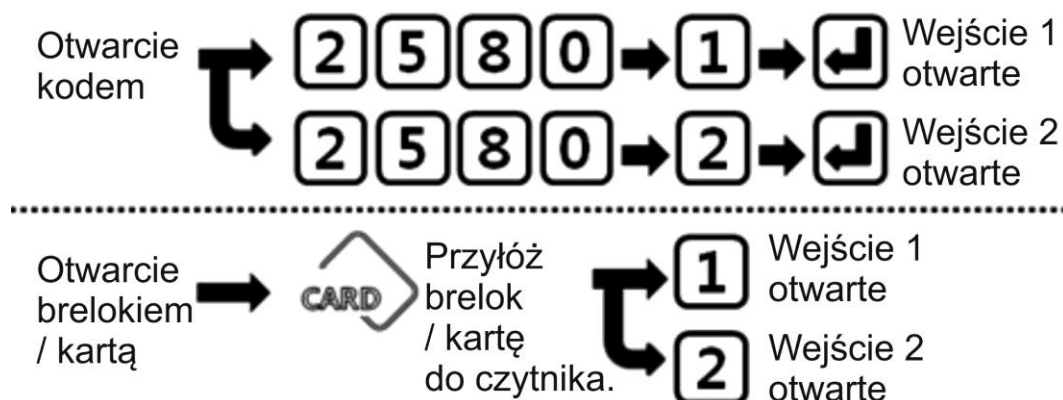
Opcja służy do ustawienia czasu otwarcia wejścia 1 (czarne przewody, styk NO) w zakresie 1-25 sekund.



- Wprowadź numer programu „10” i zatwierdź przyciskiem Enter „↵”.
- Wprowadź aktualny kod i zatwierdź przyciskiem Enter „↵”.
- Urządzenie potwierdzi wejście w tryb programowania podwójnym dźwiękiem, klawiatura zacznie pulsować (wprowadzenie błędnego kodu spowoduje wygenerowanie 4-krotnego dźwięku błędu i wyjście z trybu programowania).
- Wprowadź wartość z zakresu 1-25 (czas w sekundach) i zatwierdź przyciskiem Enter „↵”.
- Klawiatura przestanie pulsować i procedura zostanie zakończona.

Otwarcie wejścia

- Z poziomu urządzenia można sterować otwarciem dwóch wejść. Do otwarcia wejścia 1 urządzenie podaje impuls trwający 1-25 sekund (ustawienie czasu – patrz punkt 9). Do otwarcia wejścia 2 urządzenie podaje impuls trwający ok 1s. Otwarcie wejścia jest możliwe za pomocą kodu otwarcia lub uprawnionego breloka / karty.



Otwarcie wejścia przy pomocy kodu

Aby otworzyć wejście 1:

Wprowadź sekwencję: kod otwarcia + „1” + „↵”

Usłyszysz dźwięk potwierdzenia – melodię i wejście 1 zostanie otwarte

Aby otworzyć wejście 2:

Wprowadź sekwencję: kod otwarcia + „2” + „↵”

Usłyszysz dźwięk potwierdzenia – melodię i wejście 1 zostanie otwarte

Wprowadzenie błędnego kodu spowoduje wygenerowanie 4-krotnego dźwięku błędu – wejście nie zostanie otwarte.

Otwarcie wejścia przy pomocy breloka/karty

Aby otworzyć wejście 1:

Przyłóż uprawnioną kartę i wciśnij „1”

Usłyszysz dźwięk potwierdzenia – melodię i wejście 1 zostanie otwarte

Aby otworzyć wejście 2:

Przyłóż uprawnioną kartę i wciśnij „2”

Usłyszysz dźwięk potwierdzenia – melodię i wejście 2 zostanie otwarte

Przyłożenie do czytnika karty, której nie ma w pamięci urządzenia spowoduje wygenerowanie 4-krotnego dźwięku błędu – wejście nie zostanie otwarte.

Dane techniczne

Standard Video	PAL
Zasilanie	Elektronika kamery: DC 12V (z monitora) Szyfrator: DC 12V (zewnątrzny zasilacz, min. 150mA)
Okablowanie	4 przewody spolaryzowane
Otwieranie drzwi	2 x 3 przewody niespolaryzowane (styki NO/NC)
Kąt obiektywu	Poziomy: 70° ; Pionowy: 55°
Regulacja obiektywu	Pełna \updownarrow 12°
Czułość	0,1 LUX 30 cm od soczewki
Czytnik RFID	Mifare, 13,56MHz, pamięć do 1024 kart/breloków
Temperatura pracy	-20°C ~ +50°C
Wymiary	DRC-40DK: 127 x 193 x 54 (szer./wys./gł.)mm DRC-41DK: 127 x 193 x 40/64 (szer./wys./gł.)mm

Pozbywanie się starych urządzeń elektrycznych



To urządzenie jest oznaczone zgodnie z Ustawą o zużyтым sprzęcie elektrycznym i elektronicznym symbolem przekreślonego kontenera na odpady. Takie oznakowanie informuje, że sprzęt ten, po okresie jego użytkowania nie może być umieszczany łącznie z innymi odpadami pochodzącymi z gospodarstwa domowego.

Użytkownik jest zobowiązany do oddania go prowadzącym zbieranie zużytego sprzętu elektrycznego i elektronicznego. Prowadzący zbieranie, w tym lokalne punkty zbiórki, sklepy oraz gminne jednostki, tworzą odpowiedni system umożliwiający oddanie tego sprzętu. Właściwe postępowanie ze zużyтым sprzętem elektrycznym i elektronicznym przyczynia się do uniknięcia szkodliwych dla zdrowia ludzi i środowiska naturalnego konsekwencji, wynikających z obecności składników niebezpiecznych oraz niewłaściwego składowania i przetwarzania takiego sprzętu.

(TŁUMACZENIE DEKLARACJI ZGODNOŚCI)

DEKLARACJA ZGODNOŚCI

COMMAX[®]

Wyprodukowane przez:

1. Nazwa & adres fabryki: COMMAX Co., Ltd
(13229) Dunchon-daero 494, Jungwon-gu, Seongnam-si, Gyeonggi-do, S. Korea

Oświadcza się, że produkty:

Typ produktu: Kamera videodomofonowa
Model: DRC-40DK, DRC-41DK

Spełniają następujące normy:

EMC : EN55022:2010 /AC:2011(Class B)
EN50130-4:2011
RoHS : IEC62321:2008

Certyfikowane i raportowane przez:

CE EMC Reported : KTR(Korea Testing & Research Institute in Korea)
CE RoHS Reported : COMMAX Co., Ltd

Dodatkowe informacje

Niniejszym oświadczamy, że zgodnie z wytycznymi Rady UE są spełnione wszystkie główne wymagania bezpieczeństwa dotyczące następujących dyrektyw:

CE (93/68/EEC)
EMC (2014/30/EU)
RoHS (2011/65/EC)



Osoba odpowiedzialna za sporządzenie deklaracji

K.L. Oh, Director of Manufacturing Plant
18 Lipiec 2018, Kyunggi Do, Korea

