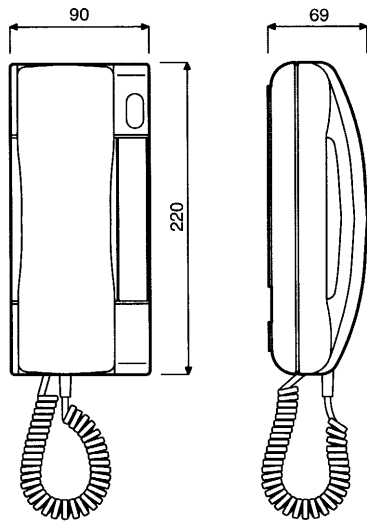


UNIFON MODEL SCAITEL NR REF. 1132/620



INFORMACJE OGÓLNE

PODSTAWOWE FUNKCJE

1. Prowadzenie rozmowy.
 2. Otwarcie drzwi.
- Dodatkowo unifon posiada wbudowaną diodę LED sygnalizującą wywołanie unifonu.

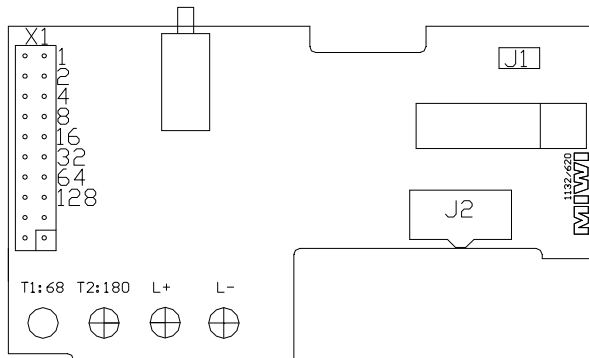
PODŁĄCZENIE DO SYSTEMU

Unifon nr ref. 1132/620 podłączamy do wspólnego pionu przy pomocy 2 żył. Unifon może współpracować w ramach jednego systemu z unifonami nr ref. 1131/520 oraz nr ref. 1132/520.

OPIS ZACISKÓW POD PRZEWODY

- +L Linia danych.
- L Masa.
- T:68 Zacisk podłączenia przycisku wywołania 68R (zwierany do masy (L-)).
- T:180 Zacisk podłączenia przycisku wywołania 180R (zwierany do masy (L-)).

PROGRAMOWANIE



Unifon programujemy przy pomocy zworek. Przy ich pomocy ustawiamy numer unifonu od 1 do 255. Przy czym założona pierwsza zworka (od góry) to numer 1. Używamy tylko pierwszych 8 zworek (licząc od góry PCB), pozostałe dwie służą do testowania unifonu. Numer unifonu ustawiamy w kodzie binarnym zgodnie z opisem na rysunku powyżej. Każda założona zworka zwiększa w/w numer o liczbę odpowiadającą zworce.

Poniżej zamieszczono tabelkę z przykładowymi ustawieniami zworek. Pojedynczy zasilacz może obsłużyć do 510 użytkowników. Kod logiczny unifonu równy jest wartości ustawionej zworkami w kodzie binarnym (dla pionu nr.1). Dla pionu nr. 2 kod logiczny wywołania będzie równy liczbie ustawionej zworkami plus liczba unifonów ustawiona w opcji 7.04 (fabrycznie 25). Oczywiście istnieje możliwość dowolnej modyfikacji kodów logicznych.

Ustawienie zworek	Kod wywołania unifonu
128 64 32 16 8 4 2 1 	1
128 64 32 16 8 4 2 1 	25
128 64 32 16 8 4 2 1 	12
128 64 32 16 8 4 2 1 	240
128 64 32 16 8 4 2 1 	129

REGULACJA GŁOŚNOŚCI SYGNAŁU WYWOŁANIA

Unifon nr ref. 1132/620 umożliwia trójstopniową regulację głośności sygnału wywołania. W tabeli poniżej zamieszczone jest możliwe ustawienie zworki J2 oraz odpowiadającemu ustawieniu stan sygnału wywołania.

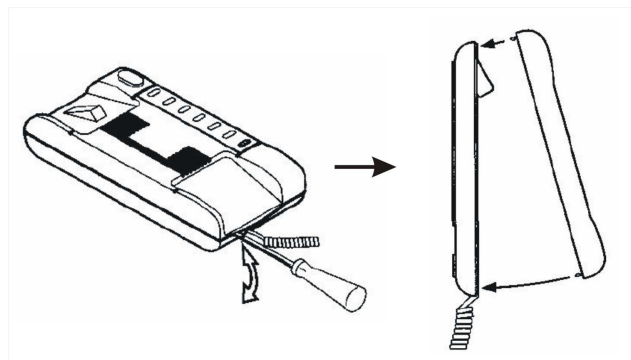
Ustawienie zwory J2.	Stan sygnału wywołania.
	Brak zworki - wyłączony sygnał wywołania. Podczas wywołania świeci się tylko dioda LED.
	Sygnał wywołania o maksymalnej głośności.
	Sygnał wywołania o średniej głośności.
	Sygnał wywołania o niskiej głośności.

Zaciski T:180 oraz T:68 (w zależności od konfiguracji w menu programowania zasilacza) służą on do sterowania wyjściami OC1 lub OC2, w zależności od pionu w którym znajduje się dany unifon lub wywołania centrali portierskiej. Naciśnięcie przycisku w unifonie będącym w pionie 1 spowoduje otwarcie wyjścia OC1, natomiast w unifonie w pionie 2 spowoduje otwarcie wyjścia OC2. Gdy OC1 oraz OC2 połączone są z wejściem EI wówczas istnieje możliwość sterowania bramą za pomocą unifonu bez stosowania dodatkowego okablowania.

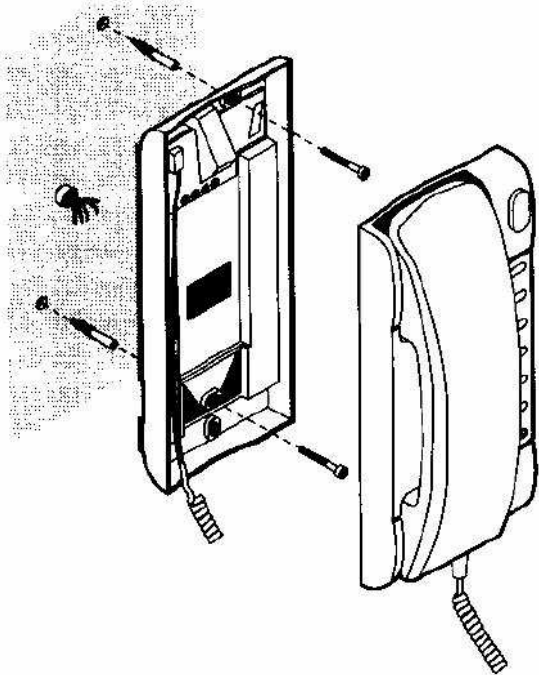
Uwaga. W systemie Matibus SE oraz BASIC nie nakładać zworki J1.

INSTALACJA

Unifon montowany jest bezpośrednio do ściany za pomocą dwóch wkrętów $\phi 4/30\text{mm}$. Wcześniej w ścianie należy zamontować dwa kołki rozporowe $\phi 6/30\text{mm}$ (rysunek 2). Przed przykręceniem unifonu należy zdjąć jego pokrywę (rysunek 1).

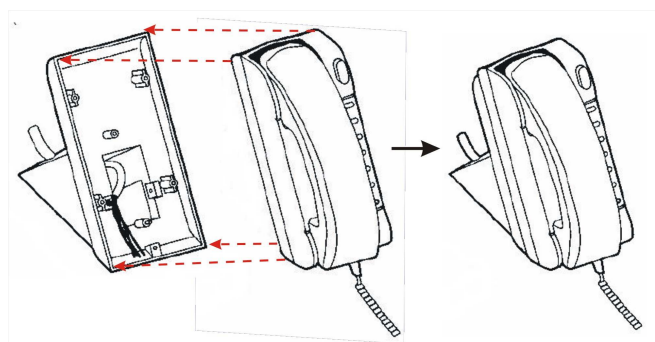


Rys. 1. Zdjęcie pokrywy unifonu.



Rys. 2. Montaż unifonu.

Unifon może być również zamontowany na specjalnym uchwycie o numerze referencyjnym nr ref. 1332/51 w wersji wolnostojącej np. na biurku (rysunek 3). Unifon montowany jest do uchwytu za pomocą dwóch wkrętów o wymiarach $\phi 4/12\text{mm}$, wkręty są instalowane w tych samych miejscach, tak jak podczas montażu unifonu na ścianie.



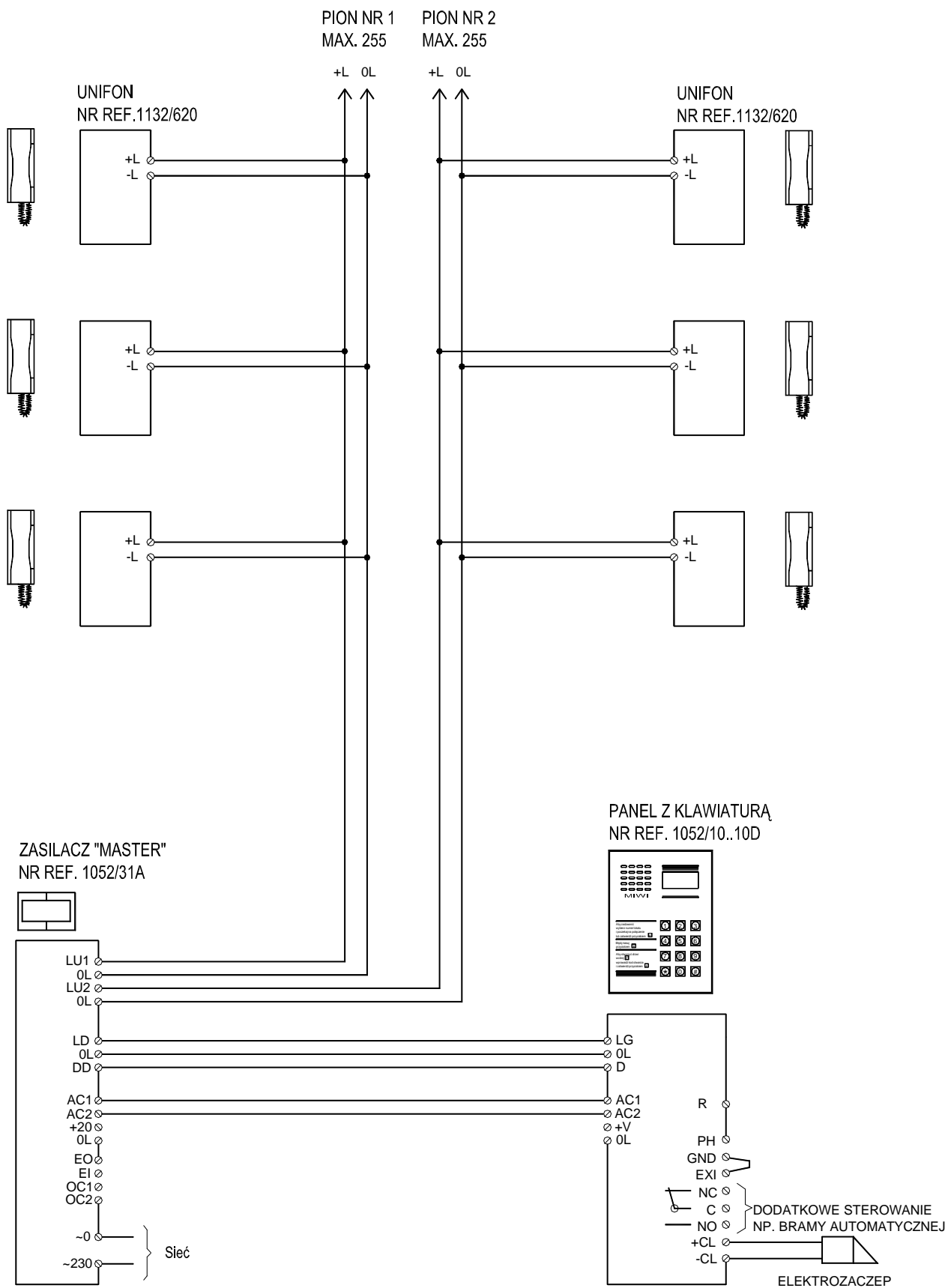
WYKONANIE POŁĄCZEŃ ELEKTRYCZNYCH

Połączenia elektryczne powinny być wykonywane przez osobę ze znajomością podstawowych zagadnień elektrotechniki.

Wszystkie połączenia należy wykonywać zgodnie z dołączonym schematem, przy odłączonym napięciu zasilającym.

Instalacja elektryczna w budynku powinna zawierać, wielobiegunowy łącznik sieciowy mający przynajmniej 3 mm odstępy między wszystkimi biegunami.

Napięcie zasilające należy załączyć dopiero po wykonaniu wszystkich połączeń oraz po przykręceniu pokrywy zabezpieczającej zaciski zasilające.

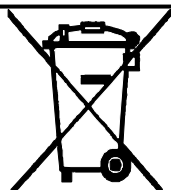


MIWI-URMET Sp. z o. o
ul. Pojezierska 90A
91-341 Łódź
tel: (0-42) 616-21-00
fax: (0-42) 616-21-13

e-mail: miwi@miwiurmet.com.pl
<http://www.miwiurmet.com.pl>

Z dnia 12.02.2010

Dyspozycja dotycząca używania sprzętu elektrycznego i elektronicznego w krajach Unii Europejskiej.



Ten symbol umieszczony na produkcie, na opakowaniu lub w instrukcji obsługi, oznacza, że urządzenie nie powinno być wyrzucane, tak jak zwykłe odpady lecz oddawane do odpowiedniego punktu skupu/punktu zbioru zużytych urządzeń elektrycznych i elektronicznych działających w systemie recyklingu zgodnie z ustawą z dnia 29 lipca 2005 r. o zużytym sprzęcie elektrycznym i elektronicznym {D.U. z 2005 r. nr 180, poz. 1494 i 1495}

Postępowanie zgodnie z powyższymi wskazówkami pozwala ustrzec się potencjalnych, negatywnych konsekwencji dla środowiska i zdrowia człowieka wynikających ze złego składowania i przetwarzania zużytego sprzętu elektrycznego i elektronicznego. (WEEE).

Jeśli jest to możliwe proszę wyjąć z urządzenia baterie i/lub akumulatory i przekazać je do punktów zbiórki zgodnie z obowiązującymi wymaganiami. Przestrzeganie powyższych zasad związanych z recyklingiem zużytego sprzętu i materiałów pozwala utrzymać zasoby i surowce naturalne.
